



We make safety happen.



全系列脚踏开关

针对复杂技术需求的个性化解决方案

BERNSTEIN – 开发和生产 50多年的脚踏开关经验

欢迎来到工业脚踏开关的世界

在本目录中，我们展示了一系列高质量的脚踏开关，这些开关专为工业应用而开发。无论您是在寻找适用于生产线的坚固开关，还是用于自动化的可靠解决方案 – 我们都有合适的脚踏开关供您选择。极高的耐用性、稳定性、功能性和绝对安全是我们的标准。

BERNSTEIN脚踏开关被广泛应用于手动操作不便的场合，出于人机工程或安全原因，它们用于开启和关闭工作及生产过程。

请在本目录中探索我们丰富的脚踏开关系列，找到满足您个性化需求的完美解决方案。

凭借我们数十年的经验，我们能够根据客户的需求进行个性化的实施，并结合我们的专业知识，以有针对性的方式进行补充。





“无论您需要什么...”

我们可以提供所有开关的定制设计。因此，请随时与我们联系。我们始终乐意为您提供建议。

Tel +512 8160 8180 | info@bernstein.asia | www.bernstein.asia

为实际工作而设计 适用于各种应用的脚踏开关

6 标准脚踏开关



14 带踏板锁的脚踏开关



8 带保护罩的脚踏开关



15 带铰链保护罩的脚踏开关



10 带铰链保护罩的脚踏开关



16 带接触器的脚踏开关



11 带IP67防护等级的脚踏开关



17 带紧急停止按钮的脚踏开关



12 带有双稳态开关功能的脚踏开关



18 带压力点的脚踏开关



13 带脚踏板的脚踏开关



20 带模拟输出的脚踏开关



34 重型脚踏开关



21 带使能功能的脚踏开关



35 脚踏开关的移动操作

30 带安全锁和手动释放的脚踏开关



36 备件



38 技术数据



39 用于设计导向应用的脚踏开关



40 绝缘脚踏开关



脚踏开关 标准版本

三种基本外壳, 长度和高度相同, 宽度尺寸不同, 分别用于一个 (F1)、两个 (F2) 和三个 (F3) 踏板。

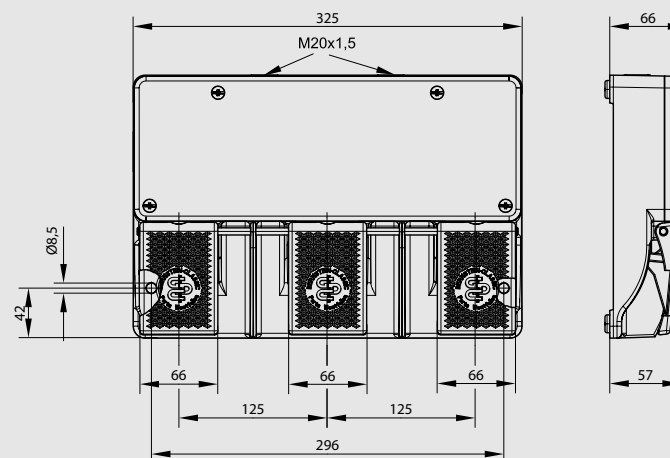


单踏板脚踏开关 F1

订货号	型号	开关触点
速动式触点		
		踏板 1
6061300011	F1-SU1Z	1NC / 1NO
6061400061	F1-SU2Z	2NC / 2NO
慢动式触点		
		踏板 1
6061100005	F1-U1Z	1NC / 1NO
6061200003	F1-U2Z	2NC / 2NO

双踏板脚踏开关 F2

订货号	型号	开关触点	
速动式触点			
		踏板 1 (l.)	踏板 2 (r.)
6062330021	F2-SU1Z/SU1Z	1NC / 1NO	1NC / 1NO
6062440065	F2-SU2Z/SU2Z	2NC / 2NO	2NC / 2NO
慢动式触点			
		踏板 1 (l.)	踏板 2 (r.)
6062110013	F2-U1Z/U1Z	1NC / 1NO	1NC / 1NO
6062220015	F2-U2Z/U2Z	2NC / 2NO	2NC / 2NO



三踏板脚踏开关F3

订货号	型号	开关触点		
慢动式触点				
		踏板 1 (l.)	踏板 2 (m.)	踏板 3 (r.)
6063111025	F3-U1Z/U1Z/U1Z	1NC / 1NO	1NC / 1NO	1NC / 1NO



配有防护罩的脚踏开关

铝压铸模的保护罩 (F3: 铝合金砂型铸造) 从顶部和侧面完全保护踏板, 而宽基底则提供了高稳定性。能够可靠地防止因误操作或侧面操作不慎而引起的坠落物体造成的伤害。其坚固的结构, 保护罩因能承受从1m高处坠落的20kg重物。



单踏板脚踏开关 F1

订货号	型号	开关触点	特征
-----	----	------	----

速动式触点

踏板 1			
6061800012	F1-SU1Z UN	1NC / 1NO	防护罩UN
6061900062	F1-SU2Z UN	2NC / 2NO	防护罩UN

慢动式触点

踏板 1			
6061600006	F1-U1Z UN	1NC / 1NO	防护罩UN
6061700004	F1-U2Z UN	2NC / 2NO	防护罩UN

双踏板脚踏开关 F2

订货号	型号	开关触点	特征
-----	----	------	----

速动式触点

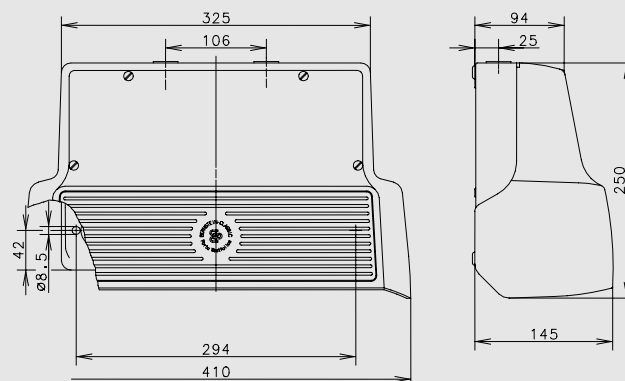
踏板 1 (l.) 踏板 2 (r.)			
6062830022	F2-SU1Z/SU1Z UN	1NC / 1NO 1NC / 1NO	防护罩UN
6062940066	F2-SU2Z/SU2Z UN	2NC / 2NO 2NC / 2NO	防护罩UN

慢动式触点

踏板 1 (l.) 踏板 2 (r.)			
6062610014	F2-U1Z/U1Z UN	1NC / 1NO 1NC / 1NO	防护罩UN
6062720016	F2-U2Z/U2Z UN	2NC / 2NO 2NC / 2NO	防护罩UN

- 急停按钮
- DIN 导轨上的触点作为主电源开关，可随单踏板版本交付。
- 自定义安装 (例如指示灯)

脚踏开关的独特设计可包容附加设备。



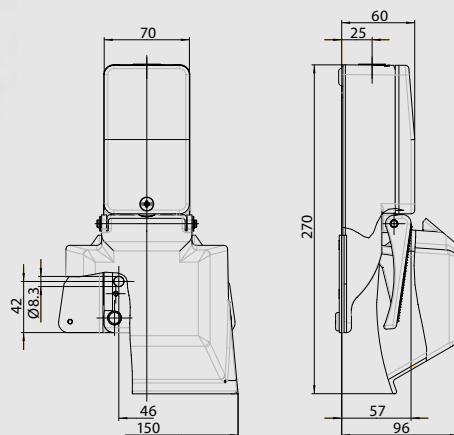
三连脚踏开关F3

订货号	型号	开关触点			特征
速动式触点					
		踏板 1 (l.)	踏板 2 (m.)	踏板 3 (r.)	
6063833045	F3-SU1Z/SU1Z/SU1Z UN	1NC / 1NO	1NC / 1NO	1NC / 1NO	防护罩UN
慢动式触点					
		踏板 1 (l.)	踏板 2 (m.)	踏板 3 (r.)	
6063611026	F3-U1Z/U1Z/U1Z UN	1NC / 1NO	1NC / 1NO	1NC / 1NO	防护罩UN

带防护装置的脚踏开关在物品名称中有“UN”。

带铰链式防护罩的脚踏开关

铸铝铰链式防护装置(必须用脚抬起才能操作踏板),
F1外壳可选配,以防止坠物和无意中的踏板操作。



单踏板脚踏开关F1

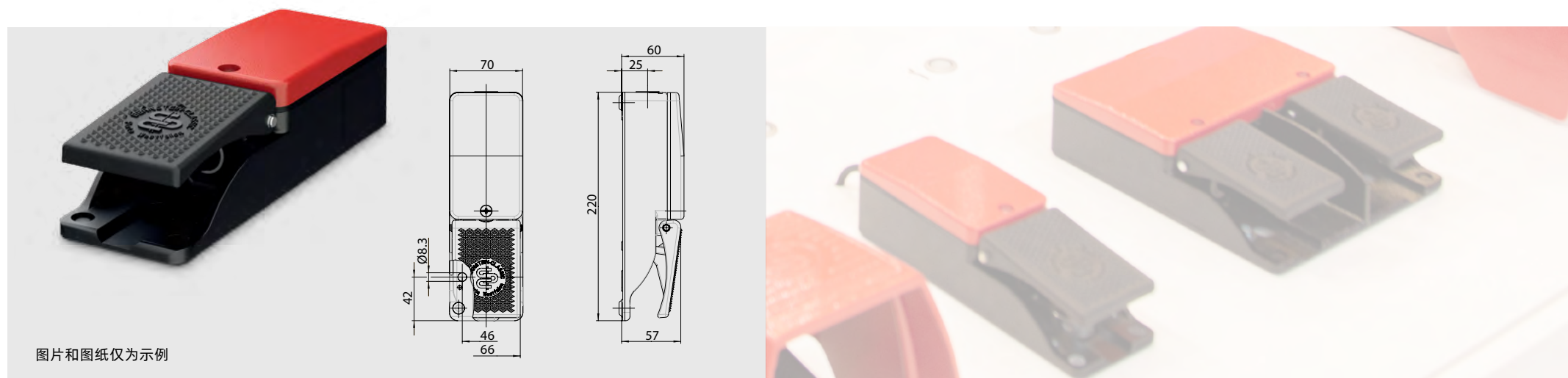
订货号	型号	开关触点	特征
6161600071	F1-U1Z UK	1NC / 1NO	铰链式防护罩UK

带铰链防护装置的脚踏开关在物品名称中有“UK”字样, 只能以单踏板版本交付。

防护等级为IP67 的脚踏开关

防护等级增强型的脚踏开关防尘, 且可部分浸入水中。

IP67 脚踏开关可用于单踏板和双踏板版本。



图片和图纸仅为示例

单踏板脚踏开关 F1			
订货号	型号	开关触点 踏板 1	特征
6161100469	F1-U1Z	1NC / 1NO	IP67
6161100424	F1-U1Z	1NC / 1NO	IP67, 3个电缆进线口
6161600538	F1-U1Z UN	1NC / 1NO	IP67, 防护罩UN
6161600345	F1-U1Z UN	1NC / 1NO	IP67, 3个电缆进线口, 防护罩UN

双踏板脚踏开关 F2				
订货号	型号	开关触点 踏板 1 踏板 2		特征
6162610468	F2-U1Z/U1Z UN	1NC / 1NO	1NC / 1NO	IP67, 3个电缆进线口, 防护罩UN
6162000553	F2-SU1ZUV1DR/ SU1ZUV1DR UN	2NC / 2NO	2NC / 2NO	IP67, 压点D, 自锁R, 防护罩UN

带有锁定功能的脚踏开关

首次踩下踏板, 即使松开踏板后开关设置仍被保留。再次踩下踏板前, 接触不会中断 (双稳态)。



图片和图纸仅为示例

单踏板脚踏开关F1

订货号	型号	开关触点	特征
		踏板 1	
6161800247	F1-SU1Y UN	1NC / 1NO	双稳态Y, 防护罩UN
6061100001	F1-U1Y	1NC / 1NO	双稳态Y
6061600002	F1-U1Y UN	1NC / 1NO	双稳态Y, 防护罩UN

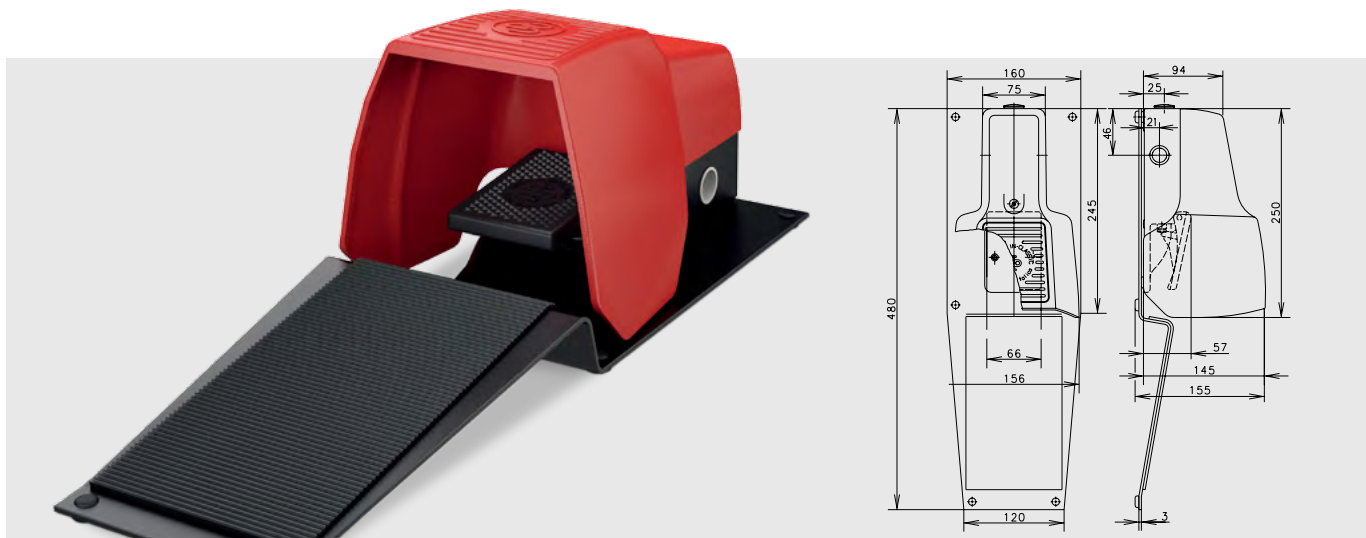
双踏板脚踏开关F2

订货号	型号	开关触点		特征
		踏板 1 (l.)	踏板 2 (r.)	
6162840655	F2-SU1Y/SU2Z UN	1NC / 1NO	2NC / 2NO	双稳态Y (踏板 1), 防护罩UN
6062610018	F2-U1Y/U1Y UN	1NC / 1NO	1NC / 1NO	双稳态Y (踏板 1+2), 防护罩UN
6062610047	F2-U1Y/U1Z UN	1NC / 1NO	1NC / 1NO	双稳态Y (踏板 1), 防护罩UN

带有锁定功能的脚踏开关的产品型号代号有字母“Y”, 可通过单踏板和双踏板交付。

带脚凳的脚踏开关

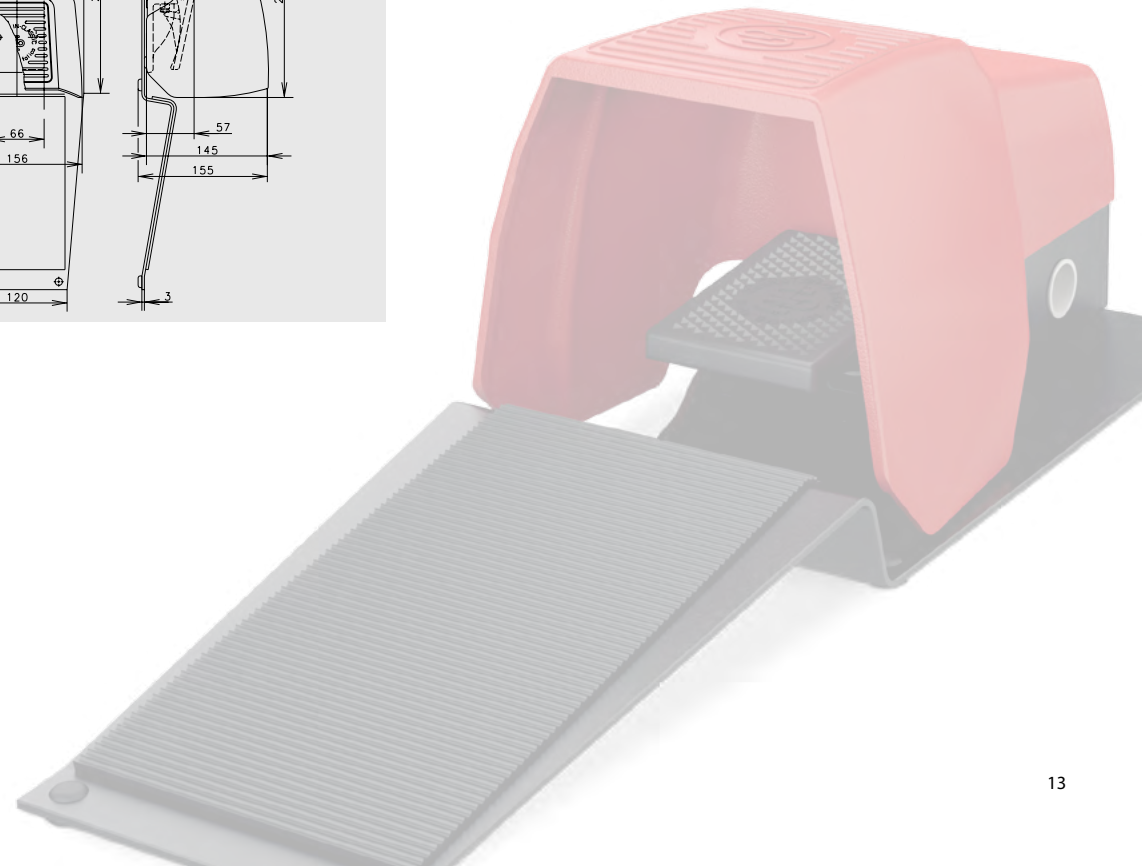
坚固的胎面覆盖有罗纹橡胶，减少了操作人员因其角度而产生的疲劳。它配备了六个橡胶脚以防止滑动。



单踏板脚踏开关F1

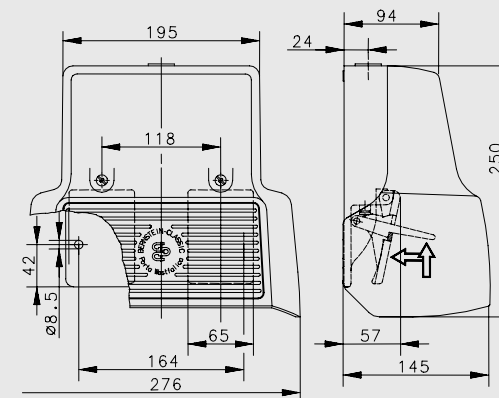
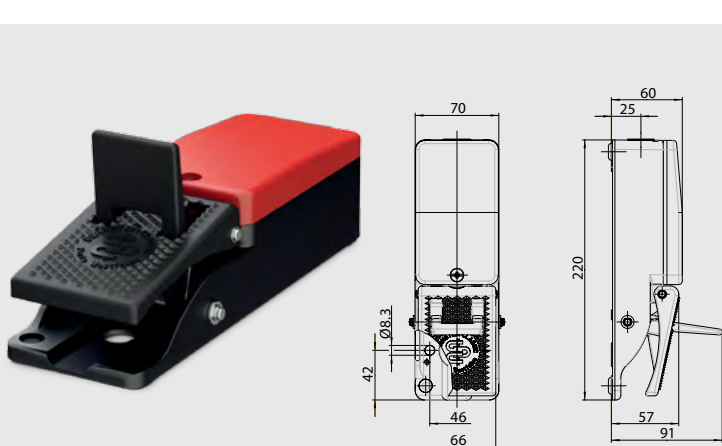
订货号	型号	开关触点	特征
6161700091	F1-U2Z FS UN	2NC / 2NO	防护罩UN, 脚凳FS

带脚凳的脚踏开关的产品型号代号有字母“FS”，只能随单踏板版本交付。



配有踏板锁的脚踏开关

在释放锁定杆前，踏板不能操作。即使因错误操作而引发晃动导致强烈振动，也能够预防踏板的意外制动。



单踏板脚踏开关F1

订货号	型号	开关触点	特征
6161800482	F1-SU1Z AT UN	1NC / 1NO	踏板锁定AT, 防护罩UN
6161100554	F1-U1Z AT	1NC / 1NO	踏板锁定AT
6161600400	F1-U1Z AT UN	1NC / 1NO	踏板锁定AT, 防护罩UN
6161700483	F1-U2Z AT UN	2NC / 2NO	踏板锁定AT, 防护罩UN
6161700660	F1-U2ZD AT UN	2NC / 2NO	压力点D, 踏板锁定AT, 防护罩UN

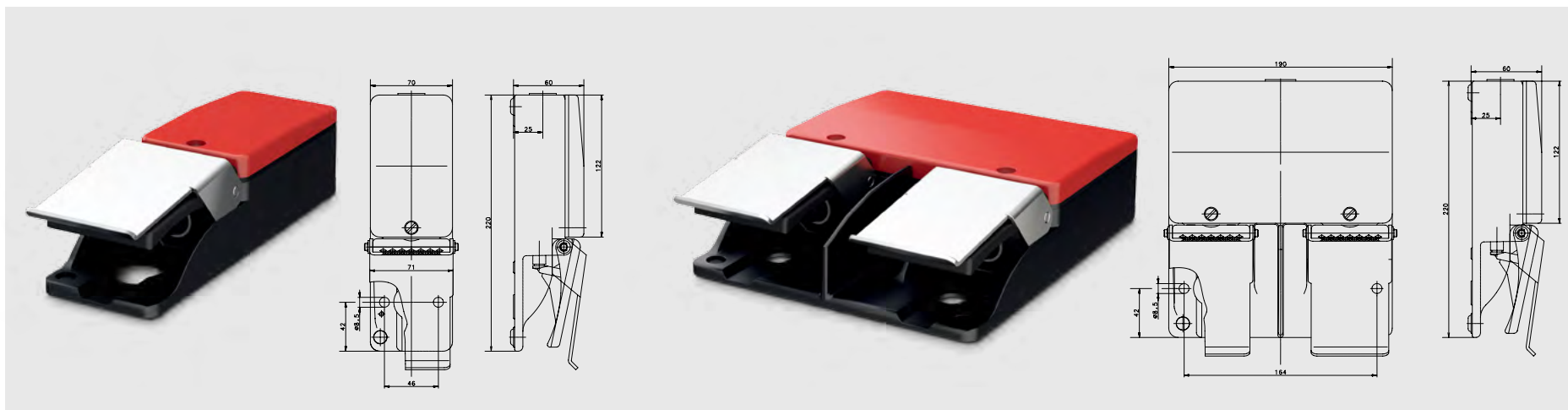
双踏板脚踏开关 F2

订货号	型号	开关触点		压点		特征
		踏板 1 (l.)	踏板 2 (r.)	踏板 1 (l.)	踏板 2 (r.)	
6162830500	F2-SU1ZAT/SU1ZAT UN	1NC / 1NO	1NC / 1NO			踏板锁定AT (踏板 1+2), 防护罩UN
6162930689	F2-SU1ZAT/SU2ZDAT UN	1NC / 1NO	2NC / 2NO		200 N	压力点D (踏板 2), 踏板锁定AT (踏板 1+2), 防护罩UN
6162720504	F2-U2ZAT/U2Z UN	2NC / 2NO	2NC / 2NO			踏板锁定AT (踏板 1), 防护罩UN

配有踏板锁的脚踏开关的产品型号代号有字母“AT”,可随单踏板和双踏板版本交付。

配有铰链踏板防护罩的脚踏开关

铰链踏板防护罩放置在踏板上以防意外踏板操作。
用脚踢开防护罩前踏板无法操作。



单踏板脚踏开关 F1

订货号	型号	开关触点	特征
6061400572	F1-SU2Z PS	2NC / 2NO	踏板防护罩PS

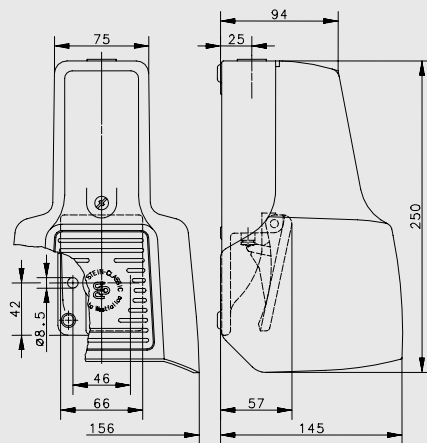
双踏板脚踏开关 F2

订货号	型号	开关触点	特征
		踏板 1 (l.)	踏板 2 (r.)
6062440573	F2-SU2ZPS/SU2ZPS	2NC / 2NO	2NC / 2NO 踏板防护罩PS

配有铰链踏板防护罩的脚踏开关的产品型号有字母“PS”,只能随单踏板版本交付。

配有接触器的脚踏开关

配有接触器LS的脚踏开关将辅助电源开关与主电源开关相结合。因而, 无需外部接线盒即可控制发动机。接触器直接安装在防护外壳内的标准安装导轨上。



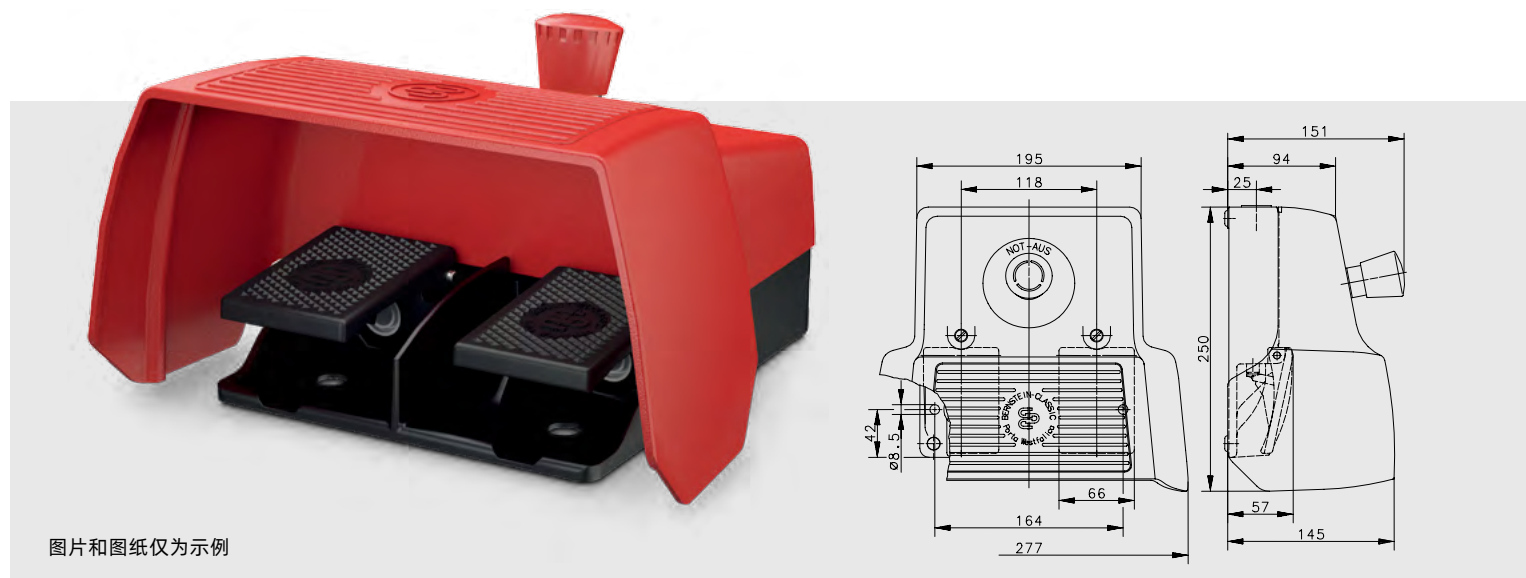
单踏板脚踏开关 F1

订货号	型号	开关触点	特征
6061800436	F1-SU1Z LS22 UN	1NC / 1NO	电源接触器LS, 防护罩UN

配有接触器的脚踏开关的产品型号有“LS22”, 只能随单踏板版本交付。

配有急停按钮的脚踏开关

由于脚踏开关经常用于不同位置,而非安装在实际设备或系统上,操作者可通过指令单元直接操作“急停”按钮。



单踏板脚踏开关F1

订货号	型号	开关触点	特征
6061600435	F1-U1Z NA2 UN	1NC / 1NO	外壳罩内的急停按钮NA2, 防护罩UN

双踏板脚踏开关F2

订货号	型号	开关触点		特征
		踏板 1 (l.)	踏板 (r.)	
6162720700	F2-U2Z/U2Z NA2 UN	2NC / 2NO	2NC / 2NO	外壳罩内的急停按钮NA2, 防护罩UN

配有急停按钮的脚踏开关的产品型号有“NA2”,可随单踏板和双踏板版本交付。

单踏板脚踏开关 F1

订货号	型号	开关触点	压力点	特征
速动式触点				
		踏板 1	踏板 1	
6161800073	F1-SU1ZD UN	1NC / 1NO	200 N	压力点D, 防护罩UN
6061900433	F1-SU2ZD UN	2NC / 2NO	200 N	压力点D, 防护罩UN
慢动式触点				
6061200007	F1-U2ZD	2NC / 2NO	200 N	压力点D
6061700008	F1-U2ZD UN	2NC / 2NO	200 N	压力点D, 防护罩UN

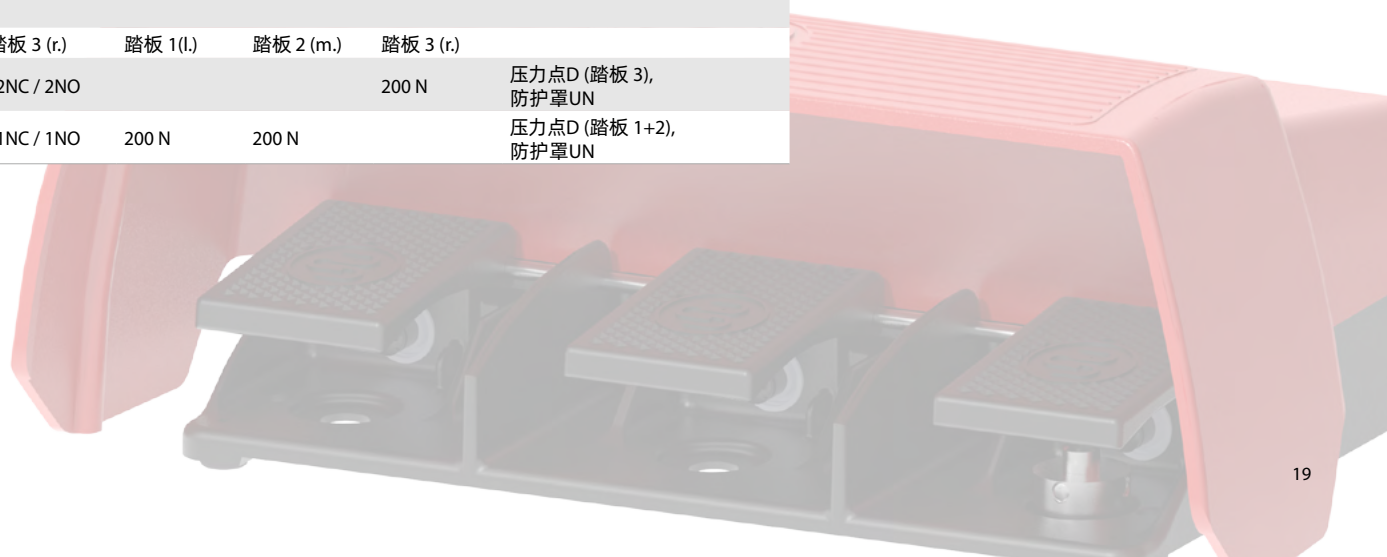
双踏板脚踏开关 F2

订货号	型号	开关触点	压力点	特征		
速动式触点						
		踏板 1 (l.)	踏板 2 (r.)	踏板 1 (l.)	踏板 2 (r.)	
6162000418	F2-SU1Z/SU2ZD UN	1NC / 1NO	2NC / 2NO	460 N	压力点D (踏板 2), 防护罩UN	
6162000503	F2-SU4ZD/SU4ZD UN	4Ö / 4S	4Ö / 4S	200 N	200 N	压力点D (踏板 1+2), 防护罩UN
慢动式触点						
6062620086	F2-U1Z/U2ZD UN	1NC / 1NO	2NC / 2NO	200 N	压力点D (踏板 2), 防护罩UN	
6062220019	F2-U2ZD/U2ZD	2NC / 2NO	2NC / 2NO	200 N	200 N	压力点D (踏板 1+2)
6062720020	F2-U2ZD/U2ZD UN	2NC / 2NO	2NC / 2NO	200 N	200 N	压力点D (踏板 1+2), 防护罩UN

三踏板脚踏开关 F3

订货号	型号	开关触点	压力点	特征				
慢动式触点								
		踏板 1 (l.)	踏板 2 (m.)	踏板 3 (r.)	踏板 1 (l.)	踏板 2 (m.)	踏板 3 (r.)	
6063612423	F3-U1Z/U1Z/U2ZD UN	1NC / 1NO	1NC / 1NO	2NC / 2NO			200 N	压力点D (踏板 3), 防护罩UN
6063721262	F3-U2ZD/U2ZD/U1Z UN	2NC / 2NO	2NC / 2NO	1NC / 1NO	200 N	200 N		压力点D (踏板 1+2), 防护罩UN

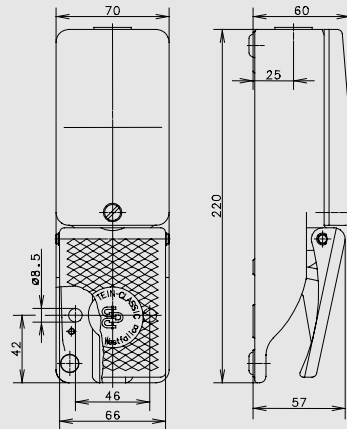
配有压力点的脚踏开关的产品型号代号有字母“D”，是接触单元代号的后缀。防护罩“UN”和压力点“D”经常用于组合成一体式脚踏开关。



模拟输出的脚踏开关

此版本脚踏开关具有可变控制电流和电压输出，并与踏板位置直接成正比。当达到预定的踏板位置时，额外激活一个可编程的信号输出。

模拟输出可在0-5 V、0-10V、0-20 mA或4-20 mA版本交付。脚踏开关存在单踏板版本。双踏板和三连踏板版本也需要。



图片和图纸仅为示例

单踏板脚踏开关F1

订货号	型号
6161500723	F1-AU0-5
6161500724	F1-AU0-10
6161500725	F1-AI0-20
6161500726	F1-AI4-20

单踏板脚踏开关F1带防护罩UN

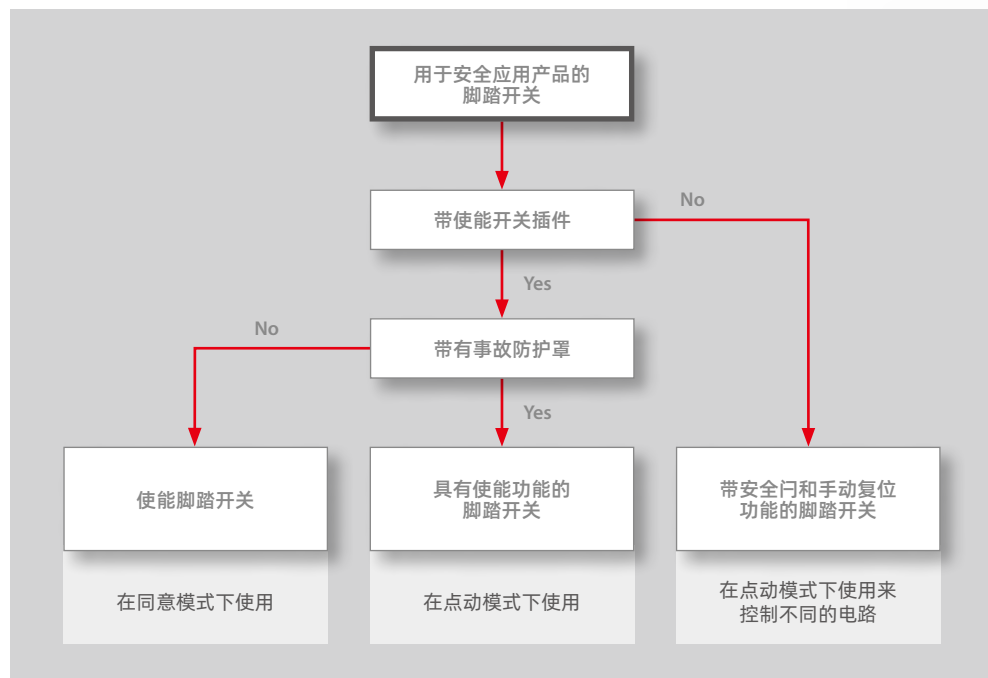
订货号	型号
6161000727	F1-AU0-5 UN
6161000728	F1-AU0-10 UN
6161000729	F1-AI0-20 UN
6161000730	F1-AI4-20 UN

使能脚踏开关

在全自动化的制造过程中,安全门或安全帽等防护装置可保护操作员,使之免受任何危险的机器移动所造成的伤害。然而,在机器维护时,如何保持这种保护?当机器需要维修或清洁时,如何保护员工?

操作员何时以及如何故意超控保护装置?这就是BERNSTEIN的三级使能脚踏开关发挥作用的地方。因为这些问题的答案是使能功能。

脚踏开关的使用区域



使能脚踏开关

使能功能

使能功能多年来一直是经过验证可靠的功能，并且长期以来一直是各种标准的一部分，例如EN ISO 12100。该标准涉及机器的安全性，并将使能功能描述为：“额外的手动操作设备与启动控制结合使用，该控制在连续驱动时允许机器运行”。

法规规定，当安全围栏打开时，门联锁可以防止机器操作。在手动操作期间，当操作员在编程、维护或测试运行期间接近机器时，必须通过各种措施来减少危险。

其中包括机器缓慢运行（减少动能）和对机器的移动部分进行限制。还必须采取措施，以便能够在紧急情况下停止机器的工作。此类安全措施包括使用使能开关。

然而，不能通过单独开启使能开关来启动任何机器操作。机器的操作只能由一个单独的启动控制来进行授权，并且必须通过这个启动装置来启动。例如，EN 60204-1规定了这一点，也涉及机器的安全。

两踏和三踏使能功能

本质上，使能开关分为两级和三级型号。两级类型现已过时，仅用于旧机器。例如，对于新产品，EN ISO 10218-1（对工业机器人的安全要求）规定了三级使能开关。

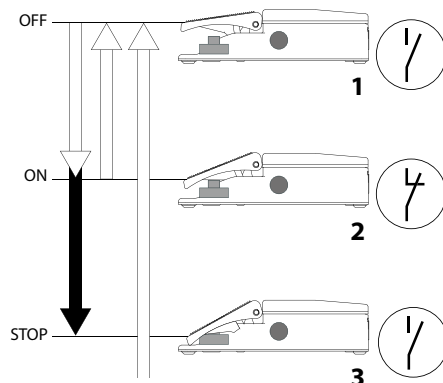


通过手动操作的使能开关指导机器人工作。

一种三级使能脚踏开关的功能

三级使能开关必须具有以下基本切换阶段：

- 在空闲状态（第1级）中，处于关闭功能状态之下（未按下控制元件，触点打开）。
- 轻微按压（第2级），切换到使能功能（操作头被按到中间位置，触点闭合）。
- 如果进一步按压（第3级），将切换到关闭功能（强制打开触点，操作头被完全按压到中间位置之外）。



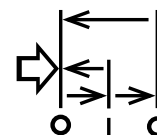
用于使能操作的脚踏开关

如果在第3级再次释放，开关将返回到第1级，而不会在过渡期间关闭触点。因此，两级使能开关缺少第3级。

然而，由于一个人在恐慌或剧烈疼痛中往往会更加紧张，就容易一推到底，而不是放手，因此第3级对操作员的安全至关重要，因此是为新机器专门规定的。

强制性标签

根据IEC 60947-5-8的规定，三个位置使能开关必须永久且易于辨认地标有以下符号：



三个位置使能开关的符号



带使能开关插件

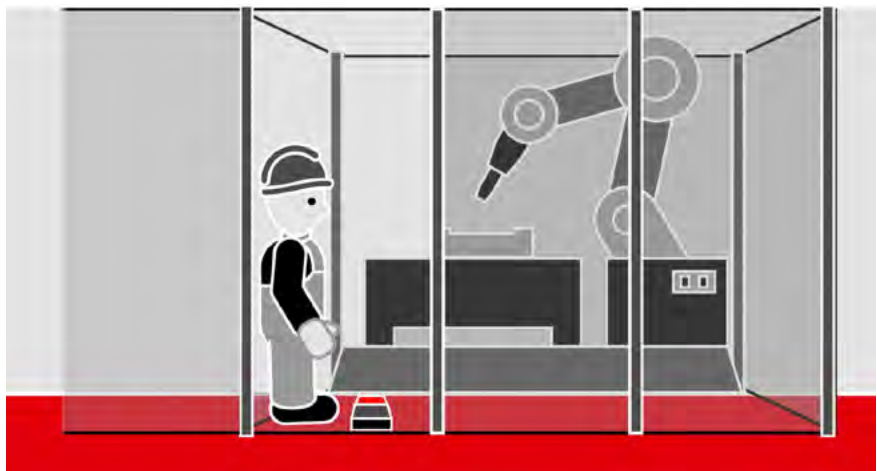


带和不带事故防护罩的脚踏开关

三级使能脚踏开关

使能脚踏开关的机电设计与手动操作版本相同。区别在于，切换阶段合乎逻辑地用脚操作。第1级也是休息位置。在第2级中，操作员将脚踏开关的踏板按到所谓的压力点（有触觉阻力时），以关闭使能触点并放行机器运动。如果踏板被完全压到中间位置之外（第3级），触点将再次打开。

使能脚踏开关



通过三级使能脚踏开关指导机器人工作

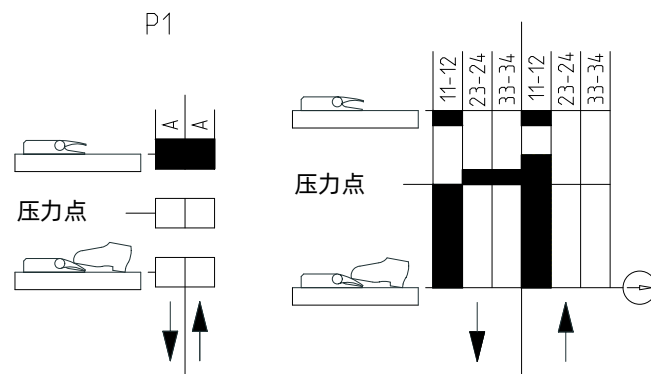
为什么现在用脚？

与手动操作的使能设备相比，使能脚踏开关的优势不难解释。特别是在设置操作、维修期间或清洁机器时，能空出双手是一个优势。在这些情况下，机器通常必须通过步进的方式逐步进给。

例如，操作员在电线绕线机上更换卷轴时，双手自由。在这里，新插入卷轴的电线必须穿过，在此过程中，机器以较低的速度移动，并通过按下使能脚踏开关来放行危险移动。因此，机器操作员可以通过单独的启动控制促成运动后，用双手将电线更换到所需的位置。

为什么应该是BERNSTEIN使能脚踏开关？

BERNSTEIN使能脚踏开关的另一个优势是位置监控。从控制的角度来看，踏板位置1和3是完全相同的。在这两种情况下，使能触点都是开放的。如果您现在想评估踏板的确切位置，如果没有辅助工具，这是不可能的。BERNSTEIN使能脚踏开关具有可选的附加PNP信号输出，能指示确切的踏板位置。



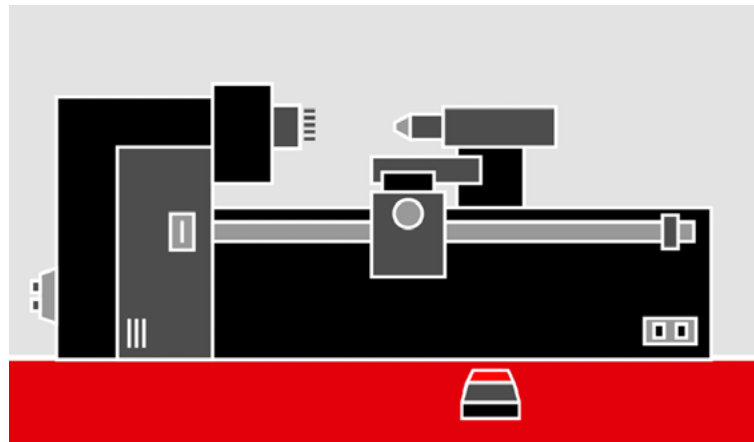
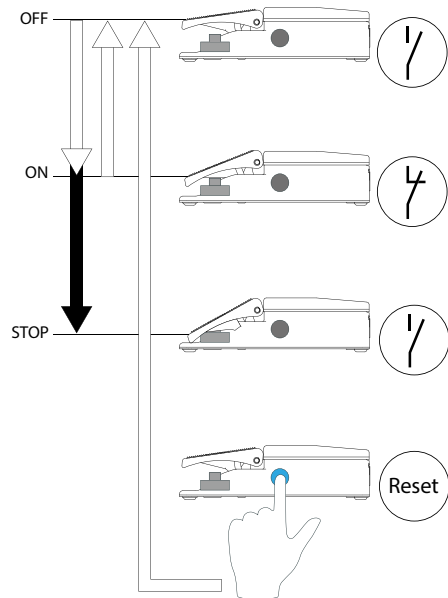
具有额外位置检测功能的使能开关的开关示意图示例（输出A）

也可以使用事故防护罩。这可以保护脚踏开关，使之免受意外的驱动和掉落部件的损坏。然而，出于人体工程学的原因，带有事故防护罩的脚踏开关未被批准用于使能操作。因此，这些产品将在下一章“用于手动操作的脚踏开关”（见第28页）叙述。

此外, 使能脚踏开关可以配备安全自锁机构。这确保了脚踏开关在到达开关位置3后接合, 并且如果不先解锁, 机器就无法启动。

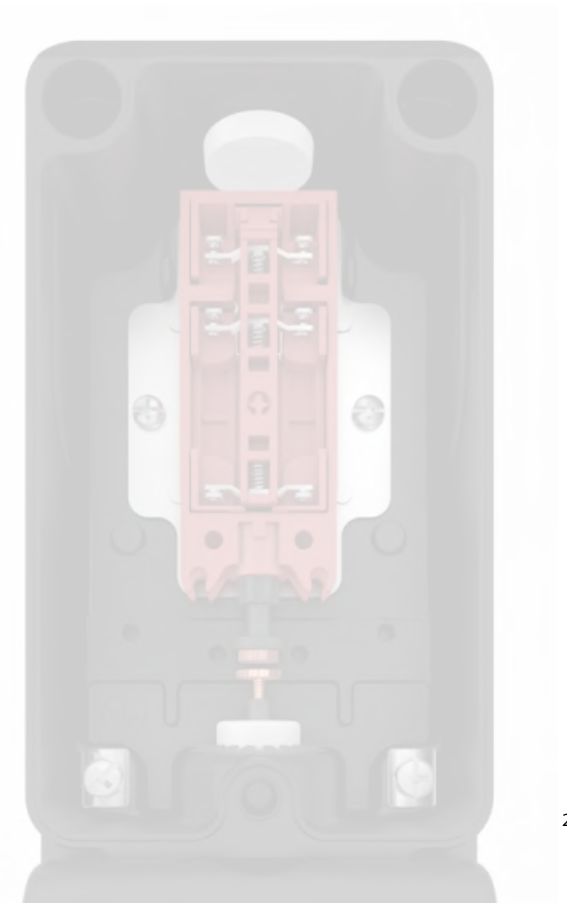
将使能脚踏开关集成到一个安全系统中

DGUV的木材和金属部门发表了一篇技术论文 (FBHM-39), 详细说明了将使能脚踏开关集成到安全系统中的方法。这种应用中使用脚踏开关来安全地设置车床。



用于车床设置操作的使能脚踏开关

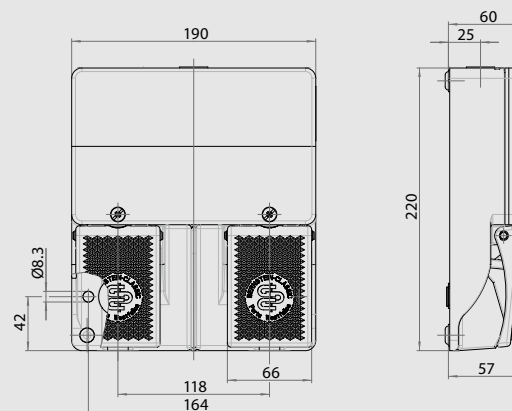
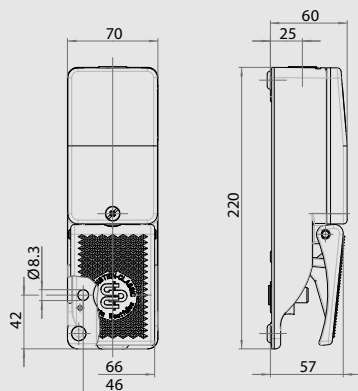
特征:
DGUV批准的使能脚踏开关没有事故防护罩。



使能脚踏开关

3级

使能脚踏开关提供两个启动触点和一个信号触点, 有自锁和无自锁都可用。



图片和图纸仅为示例

单踏板脚踏开关F1

订货号	型号	开关触点	压力点	特征
6061500559	F1-ZSD	1NC / 2NO	200 N	压力点D
6061500567	F1-ZSDR	1NC / 2NO	200 N	压力点D, 自锁 R
6061500569	F1-ZSP1D	1NC / 2NO	200 N	压力点D, PNP输出级别 1*
6061500570	F1-ZSP3D	1NC / 2NO	200 N	压力点D, PNP输出级别 3**

* 用于确定开关位置1的附加板PNP

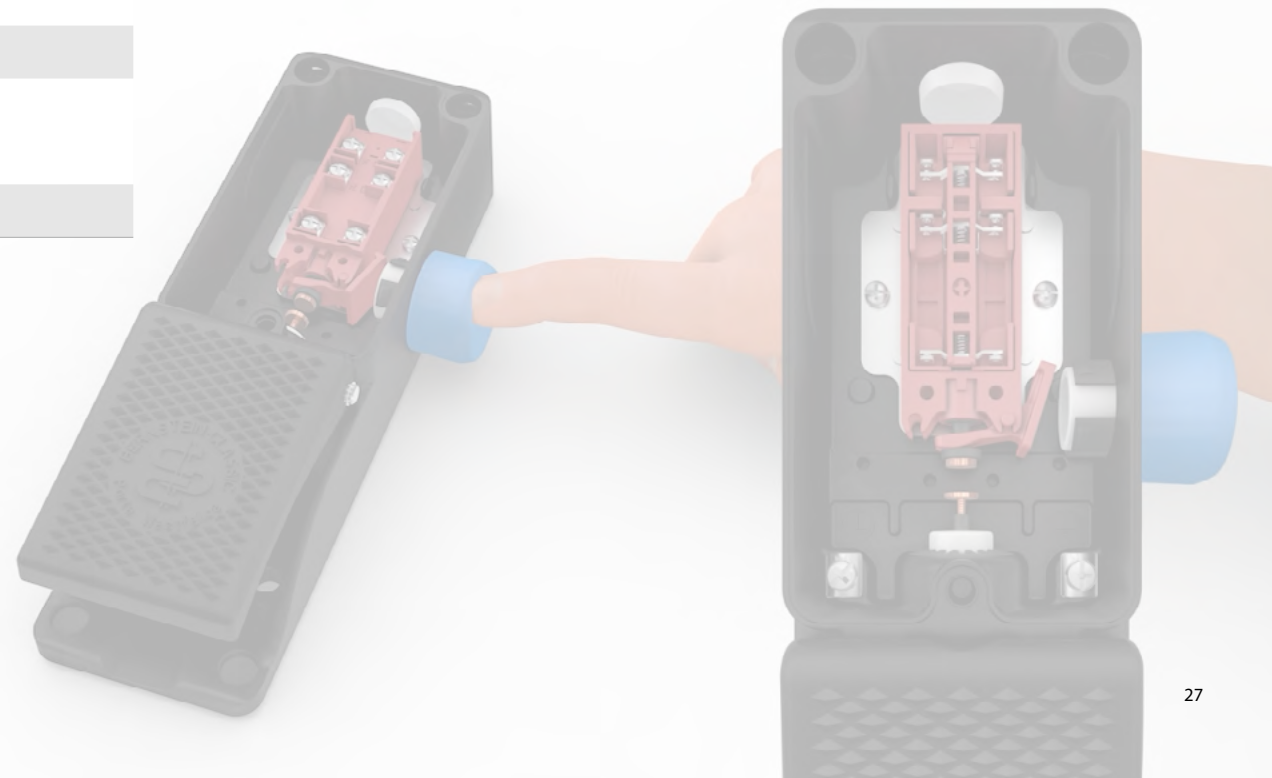
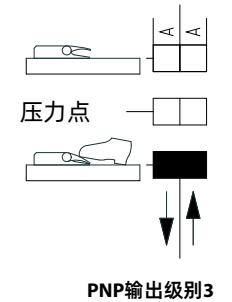
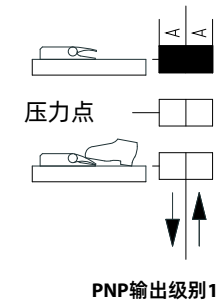
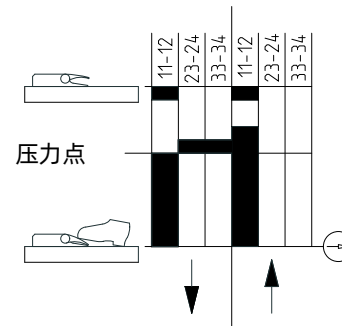
** 用于确定开关位置3的附加板PNP

双踏板脚踏开关F2

订货号	型号	开关触点		压力点		特征
		踏板 1(l.)	踏板 2 (r.)	踏板 1(l.)	踏板 2 (r.)	
6062500561	F2-U1Z/ZSD	1NC / 1NO	1NC / 2NO	200 N	200 N	压力点D (踏板 2)
6062500568	F2-ZSDR/ZSDR	1NC / 2NO	1NC / 2NO	200 N	200 N	压力点D, 自锁 R

技术数据

机械数据	
外壳	铸铝 (有粉末涂层)
防护盖、防护罩 UN	铸铝 (有粉末涂层)
动作	踏板 (热塑)
环境温度 (无结冰/无凝结)	-30°C to +80°C
连接类型	螺丝连接 (M3,5)
导线截面	0.5 – 1.5 mm ² (单线或带套圈的绞线)
电缆引入装置	M20x1.5
防护等级	IP65 IP67 (属于“ZS”型号)
电气数据	
额定绝缘电压	U_i 400 V AC 250 V AC (属于“ZS”型号)
额定脉冲强度	U_{imp} 2,5 kV (属于“C”, “ZS”型号)
约定发热电流	10 A I_{the} 5 A (属于“ZS”型号)
使用类别	AC-15, U_e/I_e 240 V/3 A DC-13, U_e/I_e 24 V/3 A AC-15, U_e/I_e 240 V/1.5 A (属于“ZS”型号) DC-13, U_e/I_e 24 V/1 A (属于“ZS”型号)
强制断开	根据IEC/EN 60947-5-1的附录K (到达踏板停止位置时)

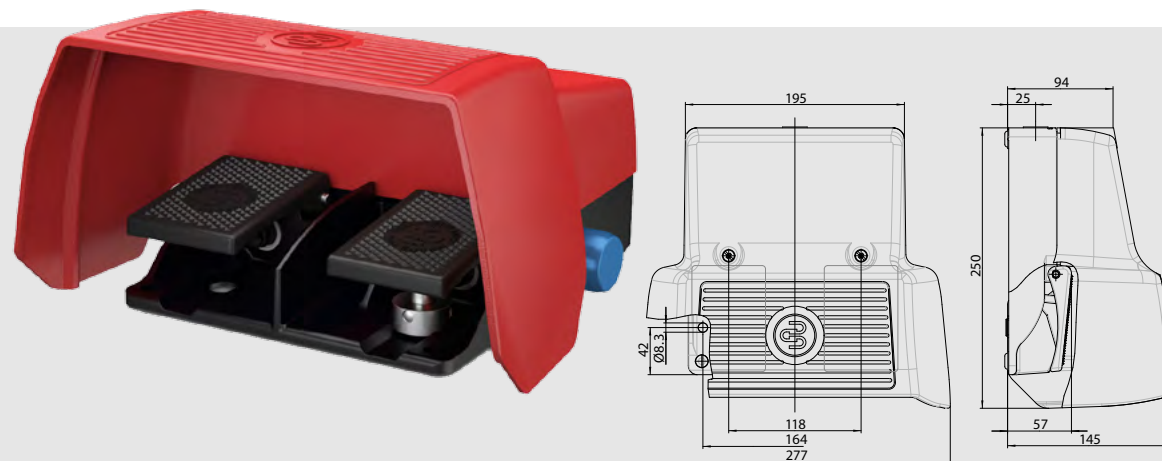
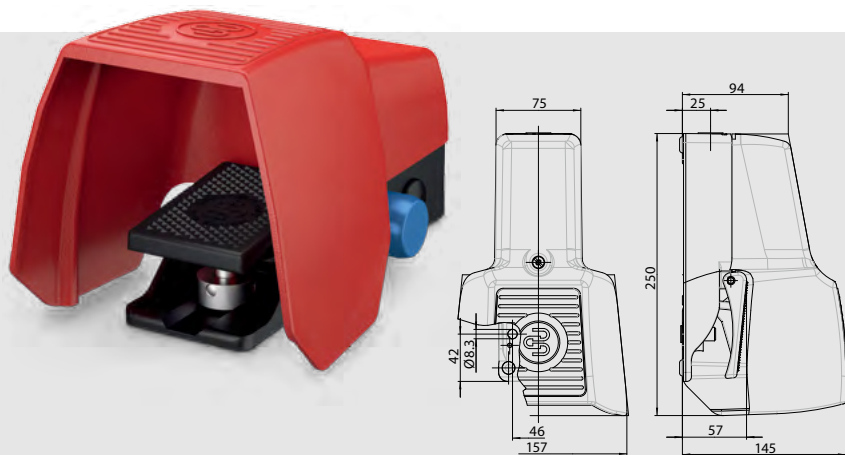


脚踏开关

具有使能操作的功能

脚踏开关通常被用作所谓的“带自动重置功能的命令设备”或简称“点动开关”，从而将机器设置为运行状态。具有使能功能的脚踏开关非常适合此需求，因为它们通过经批准的集成型使能开关插件满足非常高的安全要求。

这些开关的触点设计和开关功能与使能脚踏开关相同。踏板位置可以通过信号接触动态检测，也可以通过附加电路板静态检测。具有使能功能的脚踏开关可以配备止动器，以及事故防护罩。



图片和图纸仅为示例

用于寸动操作的脚踏开关通常有一个事故防护盖。由于人体工程学原因，事故防护盖不被允许用于使能操作，所以未批准将其用于使能操作，尽管它们具有同样的接触功能。

产品选型 具有使能功能的单踏板脚踏开关F1

订货号	型号	开关触点	压力点	特征
6061000558	F1-ZSD UN	1NC / 2NO	200 N	压力点D, 防护罩UN
6061000560	F1-ZSDR UN	1NC / 2NO	200 N	压力点D, 自锁R, 防护罩UN
6061000564	F1-ZSP1D UN	1NC / 2NO	200 N	附加板1*, 压力点D, 防护罩UN

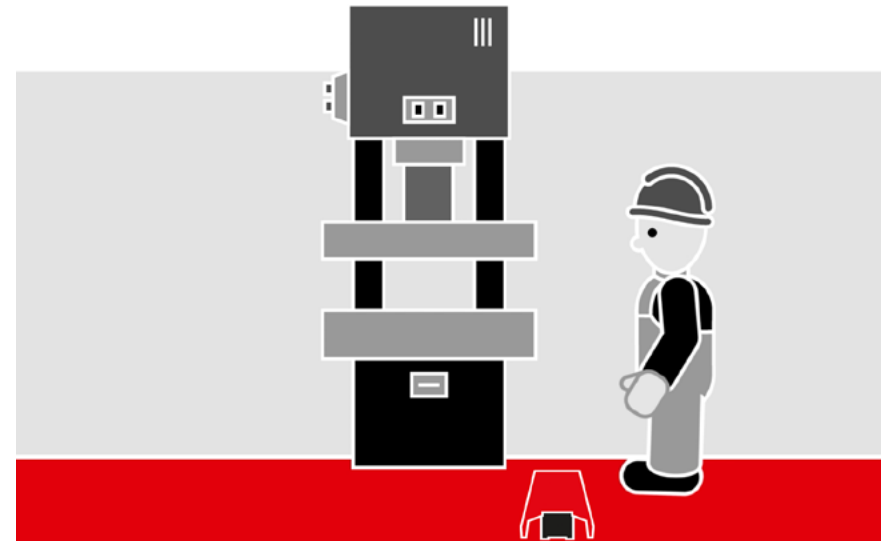
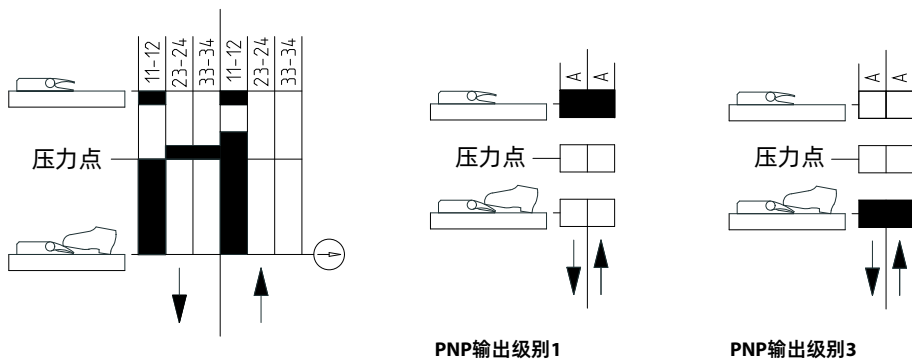
* 用于区分开关位置1的PNP附加板。

产品选型 具有使能功能的双踏板脚踏开关F2

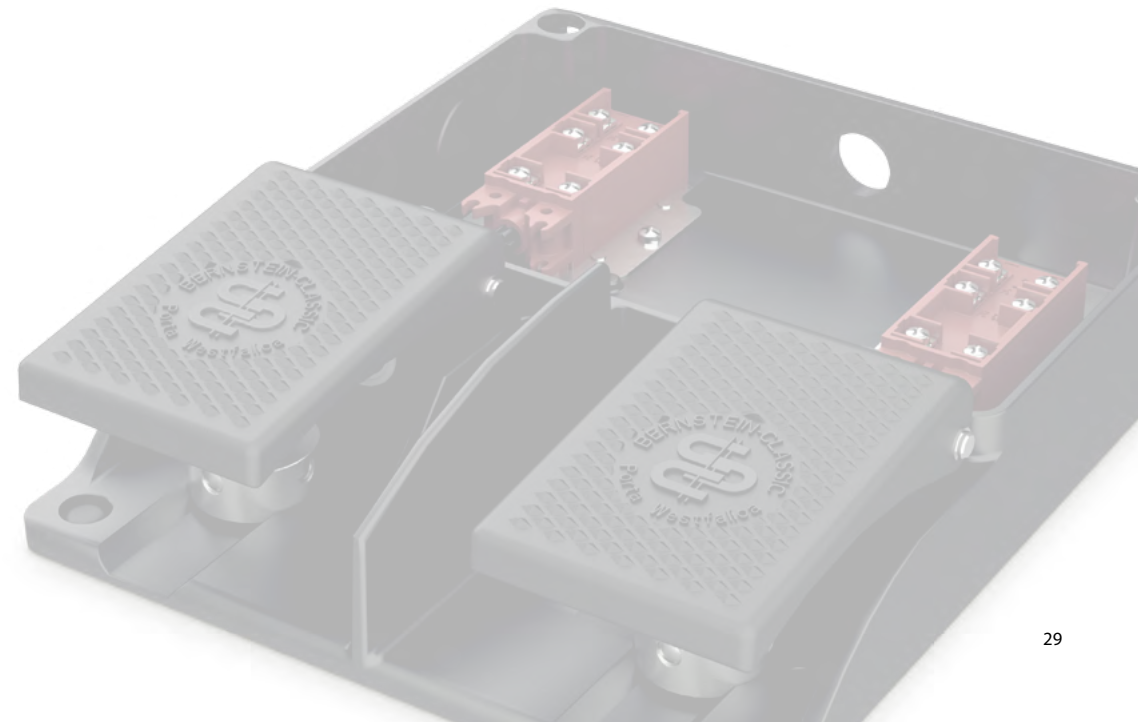
订货号	型号	开关触点		压力点		特征
		踏板 1 (l.)	踏板 2 (r.)	踏板 1 (l.)	踏板 2 (r.)	
6062000562	F2-U1Z/ZSD UN	1NC / 1NO	1NC / 2NO		200 N	压力点D (踏板 2), 防护罩UN
6062000563	F2-U1Z/ZSDR UN	1NC / 1NO	1NC / 2NO		200 N	压力点D (踏板 2), 自锁R, 防护罩UN
6062000565	F2-ZSP1D/ZSP1D UN	1NC / 2NO	1NC / 2NO	200 N	200 N	附加板 1*, 压力点 D (踏板 1+2), prot. 防护罩 UN
6062000566	F2-ZSP3D/ZSP3D UN	1NC / 2NO	1NC / 2NO	200 N	200 N	附加板 3**, 压力点 D (踏板 1+2), prot. 防护罩 UN

* 用于区分开关位置1的PNP附加板

** 用于区分开关位置3的PNP附加板



使能脚踏开关，通过按压进行寸动操作



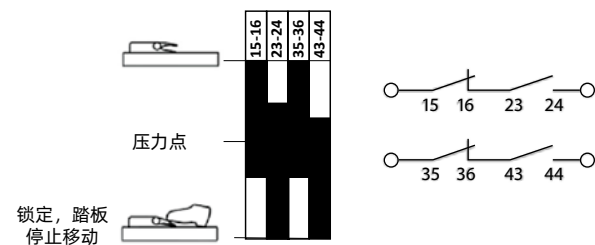
脚踏开关

带安全自锁和手动复位

通过触点组合实现的使能功能

带有安全自锁和手动复位功能的脚踏开关上的使能功能不是通过使能开关插入来实现的，而是通过一个触点组合来实现的。

例如：



由于重叠触点的串联连接，与使能功能一样实现了“关-开-关”功能。然而，当踏板从第3级返回时，也总是会通过第2级。因此，带有安全自锁和手动复位功能的脚踏开关只能通过重置按钮使用。当按下此按钮时，第2级将在几毫秒内通过。

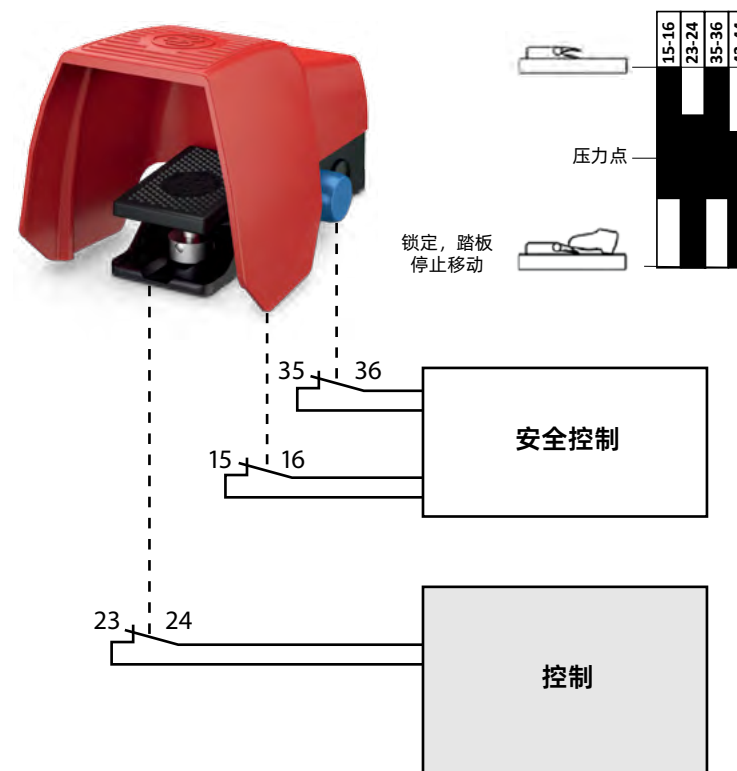
这些开关的优点是，触点也可以在没有串联连接的情况下单独使用，因此“关-开-关”功能也可以通过控制手段实现，如相反的例子。

应用示例

木工机器上使用带有保险扣和手动复位功能的脚踏开关来控制锯片。脚踏开关有一个事故防护罩，以防止坠落物体无意中启动危险运动。在这种情况下，接触点23/24充当控制器上的一个闭合触点。如果踏板被按压力点按压到止动位置，触点15/16和35/36会导致安全关机，因为这种情况会被认定为异常。



木工机器上带有保险扣和手动复位功能的脚踏开关

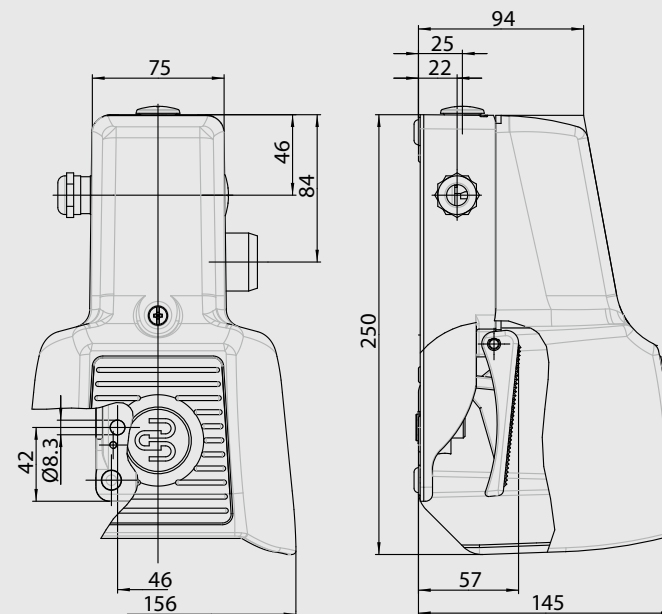


产品选型 单踏板脚踏开关F1

订货号	型号	开关触点	压力点	特征
6161000560	F1-SU1ZUV1ZDR UN	2NC / 2NO	200 N	压力点D, 自锁R, 防护罩UN
6161000203	F1-SU1Z/UV1ZD UN	1NC / 2NO	200 N	压力点D, 自锁R,, 防护罩UN
6161000626	F1-SU1ZCA2ZDR UN	3NC / 1NO	200 N	压力点D, 自锁R,, 防护罩UN
6161000443	F1-UV1Z/UV1ZD	2NC / 2NO	200 N	压力点D, 自锁R,
6161000532	F1-UV1Z/UV1ZD UN	2NC / 2NO	200 N	压力点D, 自锁R, 受保护的释放按钮, 防护罩UN

双踏板脚踏开关 F2

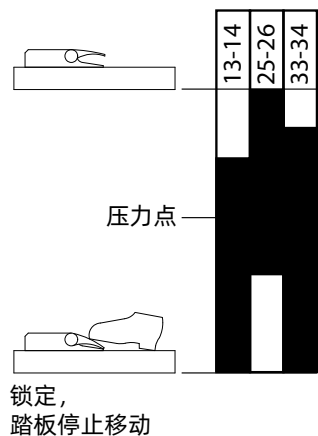
订货号	型号	开关触点		压力点		特征
		踏板 1 (l.)	踏板 2 (r.)	踏板 1(l.)	踏板 (r.)	
6162000486	F2-SU1ZUV1ZD/ SU1Z UN	2NC / 2NO	1NC / 1NO	460 N		自锁R (踏板1), 压力点 (踏板 1), 防护罩UN
6162000553	F2-SU1ZUV1D/ SU1ZUV1D UN	2NC / 2NO	2NC / 2NO	200 N	200 N	自锁R (踏板 1+2), 压力点 D (踏板 1+2), 防护罩UN
6162000338	F2-SU1ZUV1D/ SU1ZUV1D UN	1NC / 2NO	1NC / 2NO	200 N	200 N	自锁R (踏板 1+2), 压力点 D (踏板 1+2), 防护罩UN
6162000709	F2-SU1ZCA2ZD/ SU1ZCA2ZD	3NC / 1NO	3NC / 1NO	200 N	200 N	自锁R (踏板 1+2), 压力点 D (踏板 1+2), 防护罩UN
6162000583	F2-UV1ZD/ UV1ZD UN RAST	1NC / 1NO	1NC / 1NO	200 N	200 N	自锁R (踏板 1+2), 压力点 D (踏板 1+2), 防护罩UN



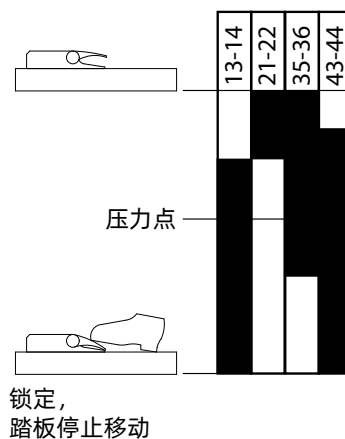
相关接线图, 请参阅32-33页。

脚踏开关带安全自锁和手动复位 尺寸图

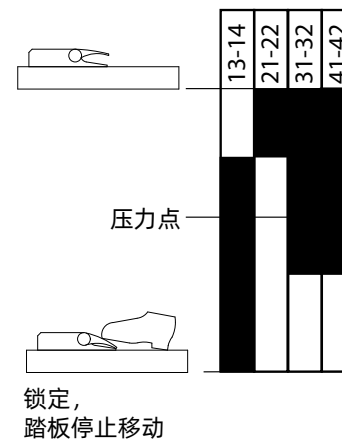
6161000203



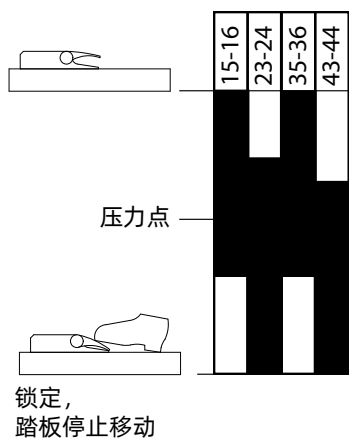
6161000560



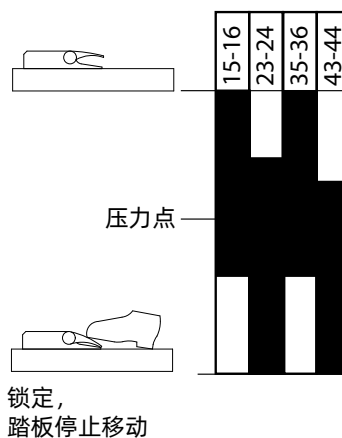
6161000626



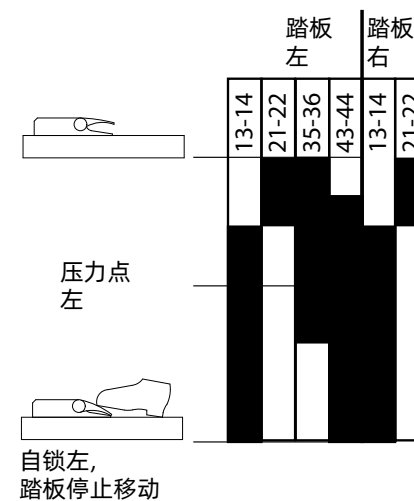
6161000443



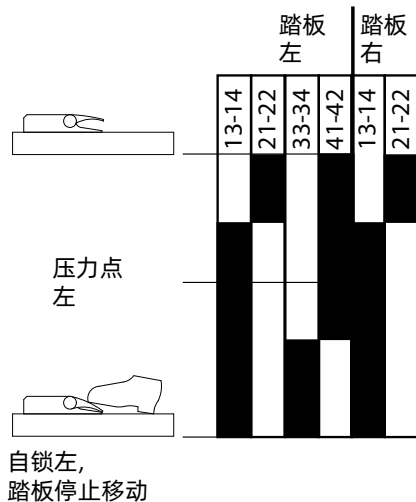
6161000532



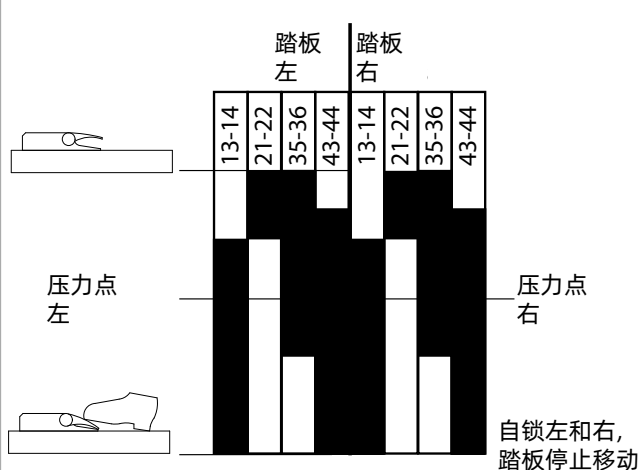
6162000486



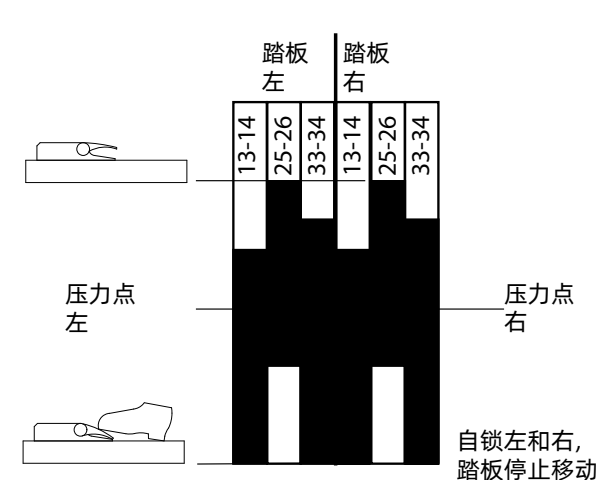
6162000364



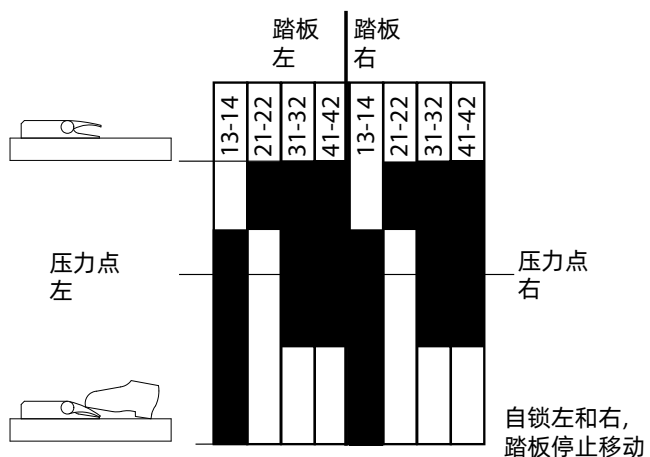
6162000553



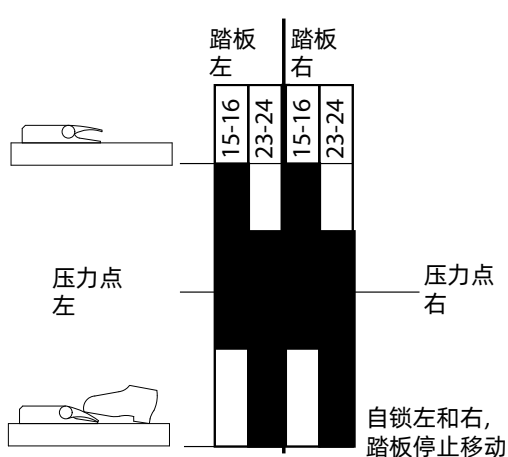
6162000338



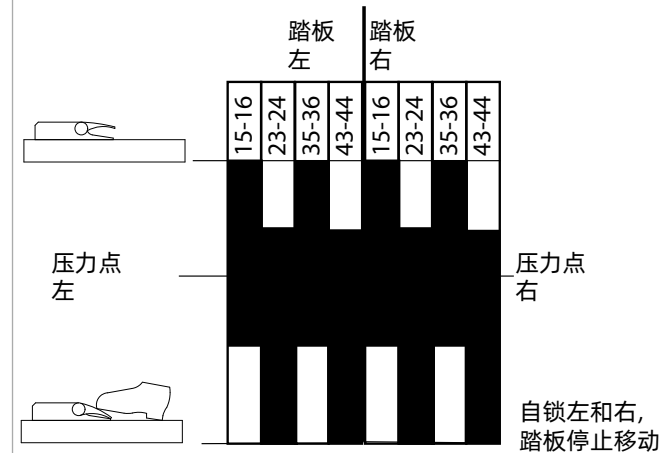
6162000709



6162000583



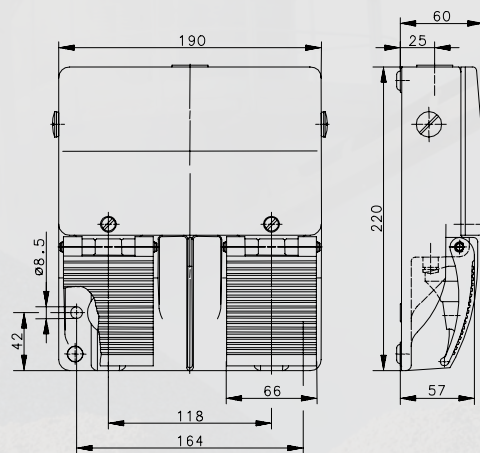
6162000817



重型脚踏开关

这些脚踏开关设计用于非常恶劣的环境，因此脚踏板由铝制成，表面经过特殊的耐磨处理。

此外，踏板下的减震螺栓由NIRO制成。



图片和图纸仅为示例

双踏板脚踏开关 F2

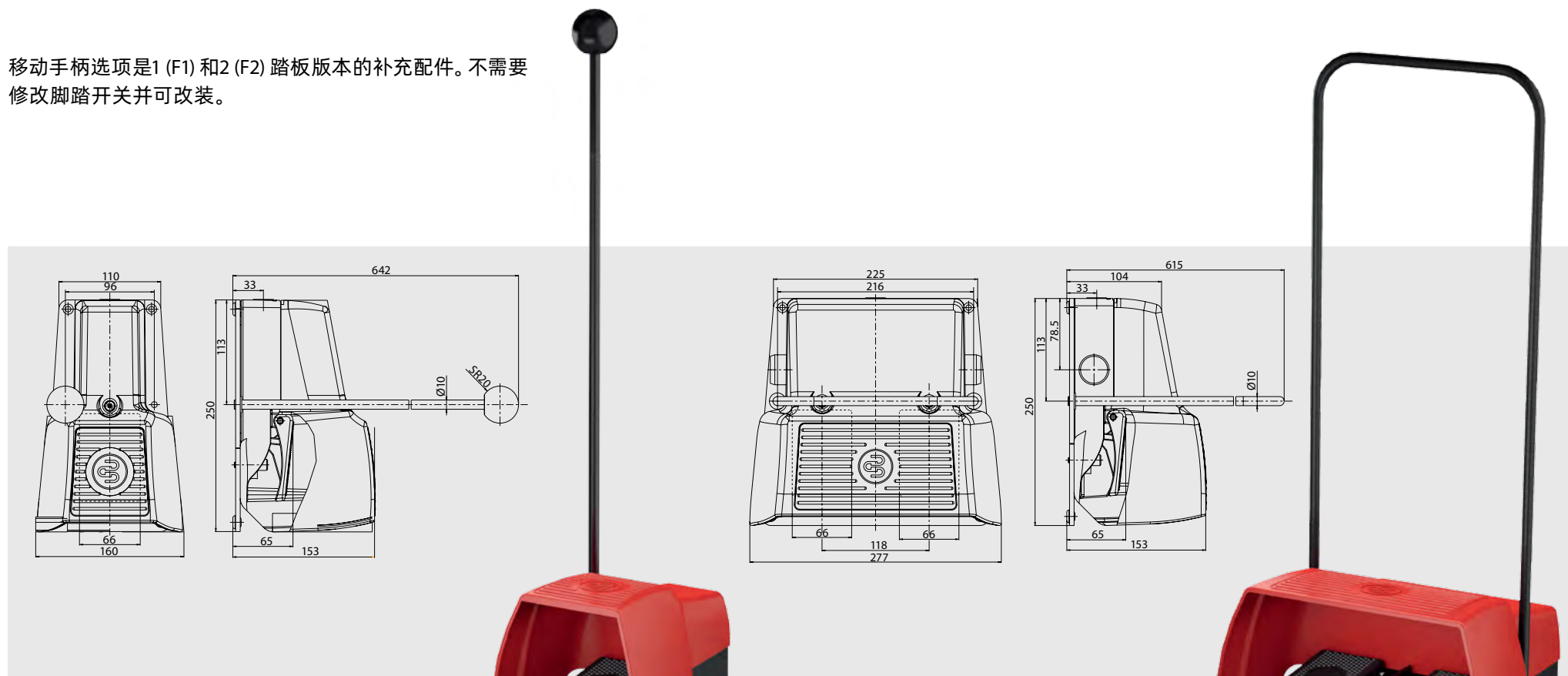
订货号	型号	开关触点		特征
		踏板 1 (l.)	踏板 2 (r.)	
6162220125	F2-U2Z/U2Z	2NC / 2NO	2NC / 2NO	铝制脚踏踏板和减震螺栓
6162610693	F2-U1Z/U1Z UN	1NC / 1NO	1NC / 1NO	铝制脚踏踏板和减震螺栓, 防护罩UN

三踏板脚踏开关 F3

订货号	型号	开关触点			特征
		踏板 1 (l.)	踏板 2 (m.)	踏板 3 (r.)	
6163222647	F3-U2Z/U2Z/U2Z	2NC / 2NO	2NC / 2NO	2NC / 2NO	铝制脚踏踏板

带移动操作的脚踏开关

移动手柄选项是1 (F1) 和2 (F2) 踏板版本的补充配件。不需要修改脚踏开关并可改装。



移动操作的脚踏开关

订货号	型号	描述
3996000229	F1-TV	脚踏开关运输装置1-踏板
3996000230	F2-TV	脚踏开关运输装置2-踏板

配件

盖板

订货号

型号

3906010475

F1-盖板含密封件和螺丝



盖板

订货号

型号

3906020501

F2-盖板含密封件和螺丝



脚踏板

订货号

型号

3996000283

脚踏板包含轴和C型扣环



防护罩

订货号

型号

3906010719

F1-防护罩UN
含密封件和螺栓



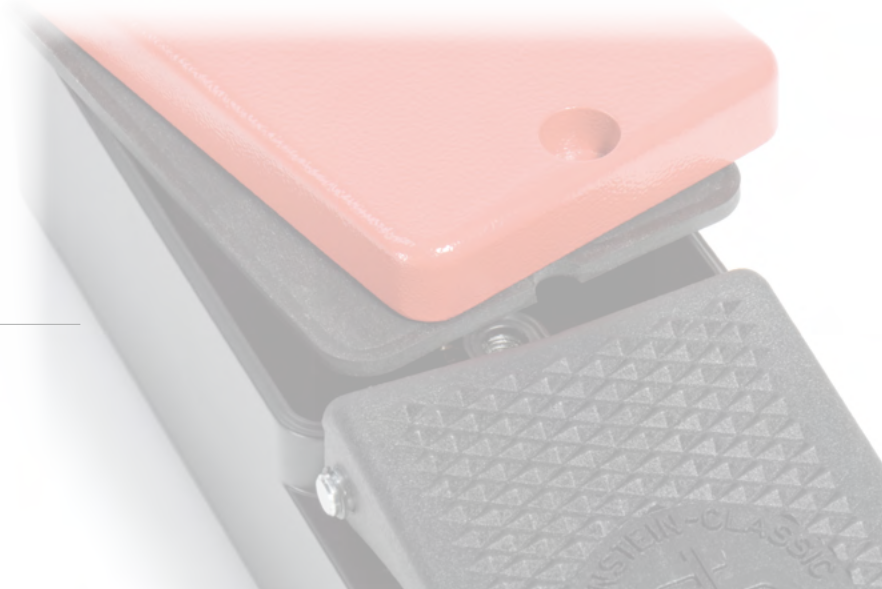
防护罩

订货号

型号

3906020720

F2-防护罩UN
含密封件和螺栓



配件

压力点

订货号	型号
3996000271	压力点 200N SET
3996000272	压力点 460N SET

柱塞组

订货号	型号
3996000273	柱塞组 25N SET
3996000274	柱塞组金属 78N SET

UN盖子紧急停止

订货号	型号
3996000275	UN盖子紧急停止

开关插件

订货号	型号
3996000276	C74-EB-U1Z SET
3996000277	C74-EB-SU1Z SET
3996000278	C74-EB-U2Z SET

开关插件

订货号	型号
3996000279	C74-EB-SU2Z SET
3996000280	C74-EB-U2ZD SET
3996000281	C74-EB-SU2ZD SET

AT 踏板锁

订货号	型号
3996000282	AT 踏板锁



技术数据

电气数据		
额定绝缘电压	U_i	400 V AC 250 V AC (型号“ZS”,“EX”)
额定耐冲击电压	U_{imp}	4 kV * 2.5 kV (型号“C”,“ZS”,“EX”)*
约定发热电流	I_{the}	10 A 5 A (型号“ZS”,“EX”)
应用类别		AC-15, U_e / I_e 240 V / 3 A AC-15, U_e / I_e 240 V / 1.5 A (型号“ZS”)
强制断开		根据IEC/EN 60947-5-1, Addendum K (当达到踏板挡块时)
过压类别 (启动功能的接通触点)		III (根据IEC 60664-1)
防护等级		I

* 产品型号中不要使用“MI”和“MI RG”

机械数据	
外壳	铝压铸 (粉末涂层)
盖板, 防护罩UN	铸铝 (粉末涂层)
脚踏板	热塑性
操作温度(不结冰/无凝露)	-30 °C to +80 °C (-20 °C to +65 °C 型号“EX”)
储存温度	-30 °C to +80 °C (-20 °C to +65 °C 型号“EX”)
机械使用寿命	> 1 × 10 ⁶ 开关周期, 当使用带有电位器开关时 5 × 10 ⁴
开关频率	50 min ⁻¹ , 当使用带有电位器开关时 20 min ⁻¹
连接类型	螺栓连接 (M3.5)
导线截面	0,5 – 1,5 mm ² 单线或 0,5 – 1,5 mm ² 套圈绞线
电缆入口	M20 × 1.5
含盖板的重量	F1 ≈ 0.6 kg, F2 ≈ 1.7 kg, F3 ≈ 3.0 kg
含防护罩UN的重量	F1 ≈ 1.5 kg, F2 ≈ 2.6 kg, F3 ≈ 5.4 kg
防护等级	防护等级取决于型号, 标准为IP65.

安全技术标准值	
B10d	20 × 10 ⁶
	6 × 10 ⁶ 产品型号“C”*中的限制条件
	2 × 10 ⁶ 产品型号“D”*中的限制条件
	4 × 10 ⁶ 产品型号“EX”*中的限制条件
	1 × 10 ⁵ 产品型号“ZS”*中的限制条件

* 一旦限制存在, 需要施加最低值。

此技术数据对我们标准范围内的脚踏开关是通用的, 由于上述技术数据可能会变动, 请参照个人技术数据表查找详细产品信息。

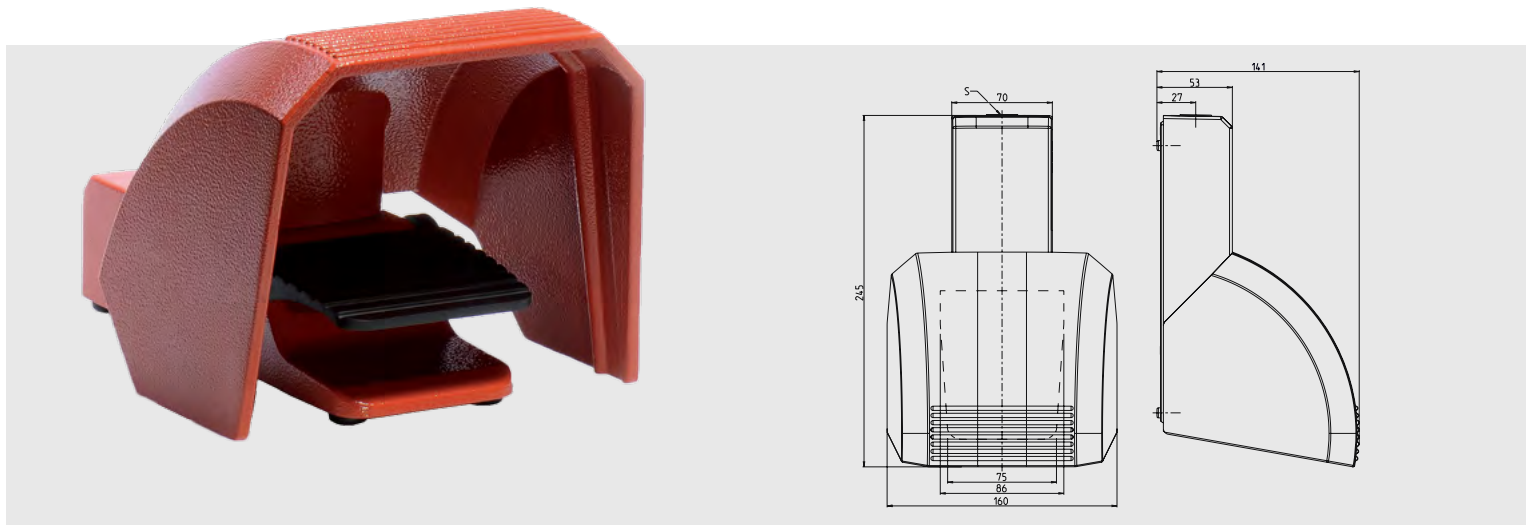
标准
VDE 0660 T100, DIN EN 60947-1, IEC 60947-1
VDE 0660 T200, DIN EN 60947-5-1, IEC 60947-5-1

认证*
CCSAUS A300, Q300 (同极)
cUL _{us} B300 (型号“ZS”)
DGUV (只有相应标签的开关)

* 认证取决于型号
更多信息可在数据表中找到。

面向设计应用的脚踏开关

BERNSTEIN开关部门开发了一种新的符合人体工程学设计的脚踏开关 – 这种新产品的功能体现了这一点，特别是其新的易于清洁的特点。这些特征进一步增强了BERNSTEIN脚踏开关范围。



脚踏开关FS

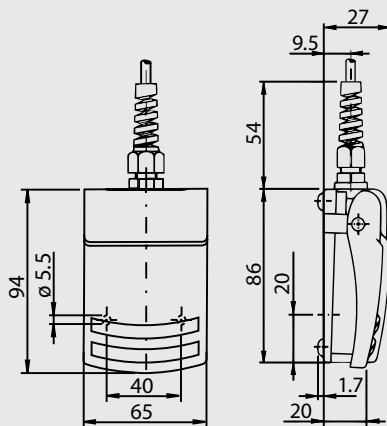
订货号	型号	开关触点	特征
6060600026	FS1-500-UN-0 N	1NC / 1NO	防护罩UN

产品特征

- 改进的人体工程学特性
- 模块扩展性
- 防护等级 IP67
- 易于清洁

带绝缘封装的脚踏开关

作为金属脚踏开关的最佳补充,该产品通过其现代设计进行规划。这只是本系列的简要概述。请与我们联系获取更多细节。



图片和图纸仅为示例

产品特征

- 多个版本踏板
- 多色踏板 (黑色, 灰色, 蓝色, 黄色, 红色)
- 按需提供其它颜色

技术数据

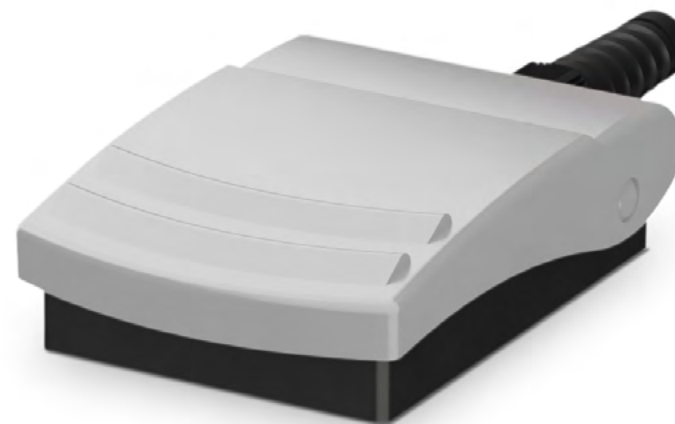
- 外壳: 热塑性 (玻璃纤维增强)
- 致动器元件: 热塑性 (玻璃纤维增强)
- 环境温度: -20 °C to +80 °C
- 防护等级 IP65

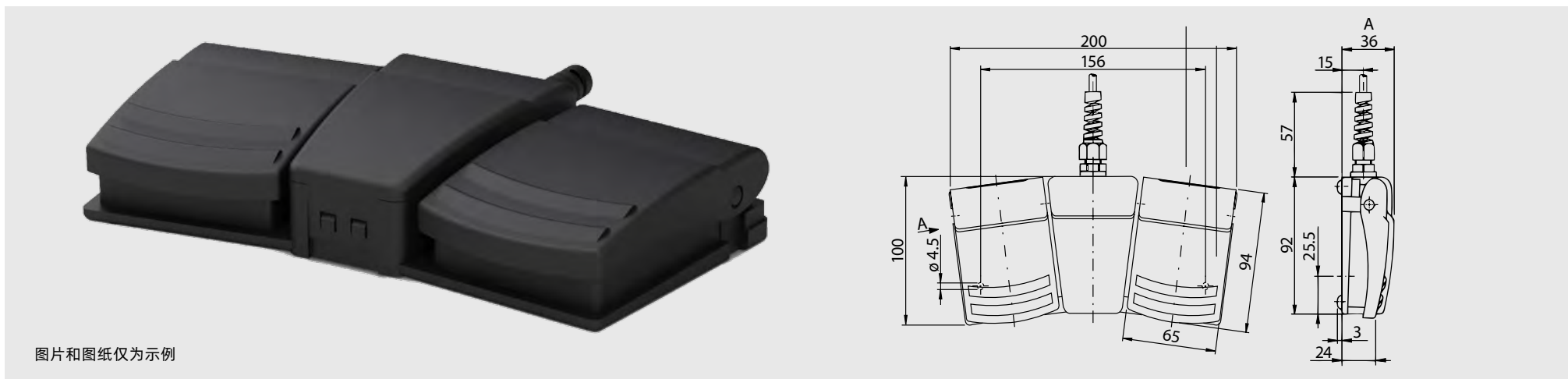
配件

- 2 m 连接电缆

单踏板脚踏开关F1

订货号	型号	开关触点	踏板颜色
6069100004	KFM1-SU1 SW	1NC / 1NO	黑色
6069100005	KFM1-SU2 SW	2NC / 2NO	黑色
6069100008	KFM1-SU1 RT	1NC / 1NO	红色
6069100009	KFM1-SU1 BL	1NC / 1NO	蓝色
6069100010	KFM1-SU1 GE	1NC / 1NO	黄色
6069100012	KFM1-SU1 GR	1NC / 1NO	灰色





双踏板脚踏开关F2

订货号	型号	开关触点		踏板颜色
		踏板 1 (l.)	踏板 2 (r.)	
6069200006	KFM2-SU1/SU1 SW	1NC / 1NO	1NC / 1NO	黑色
6069200007	KFM2-SU2/SU2 SW	2NC / 2NO	2NC / 2NO	黑色



BERNSTEIN全球 联系信息

BERNSTEIN Ltd | 英国

BERNSTEIN A/S | 丹麦

BERNSTEIN GmbH | 奥地利

BERNSTEIN S.A.R.L. | 法国

BERNSTEIN (Schweiz) AG | 瑞士

BERNSTEIN S.r.l. | 意大利

BERNSTEIN Kft. | 匈牙利

8 分公司
分布于全球各地，随时为您服务

4 生产基地
分别位于德国、中国和匈牙利，
能为全球客户生产高品质产品

1 团队
怀着共同的目标
— 让您满意

BERNSTEIN AG – 德国总部和物流中心

博恩斯坦电子（太仓）有限公司 | 中国

联系信息

德国总部
BERNSTEIN AG
Hans-Bernstein-Str. 1
32457 Porta Westfalica
Tel. +49 571 793-0
info@bernstein.eu
www.bernstein.eu

丹麦
BERNSTEIN A/S
Tel. +45 7020 0522
info.denmark@bernstein.eu
www.bernstein.dk

意大利
BERNSTEIN S.r.l.
Tel. +39 035 4549037
sales@bernstein.it
www.bernstein.it

法国
BERNSTEIN S.A.R.L.
Tel. +33 1 64 66 32 50
info.france@bernstein.eu
www.bernstein.fr

奥地利
BERNSTEIN GmbH
Tel. +43 2256 62070-0
office@bernstein.at
www.bernstein.at

英国
BERNSTEIN Ltd
Tel. +44 1922 744999
sales@bernstein-ltd.co.uk
www.bernstein-ltd.co.uk

瑞士
BERNSTEIN (Schweiz) AG
Tel. +41 44 775 71-71
info.schweiz@bernstein.eu
www.bernstein-schweiz.ch

中国
博恩斯坦电子（太仓）有限公司
Tel. +86 512 81608180
www.bernstein.asia
info@bernstein.asia

www.bernstein.eu/en/contact







**We make
safety happen.**



**We keep your
visions safe.**

博恩斯坦电子（太仓）有限公司

地址：江苏省太仓市广州东路188号

电话：+86 512 81608180

网址：www.bernstein.asia

邮箱：info@bernstein.asia

